

Перв. примеч.

Справ. №

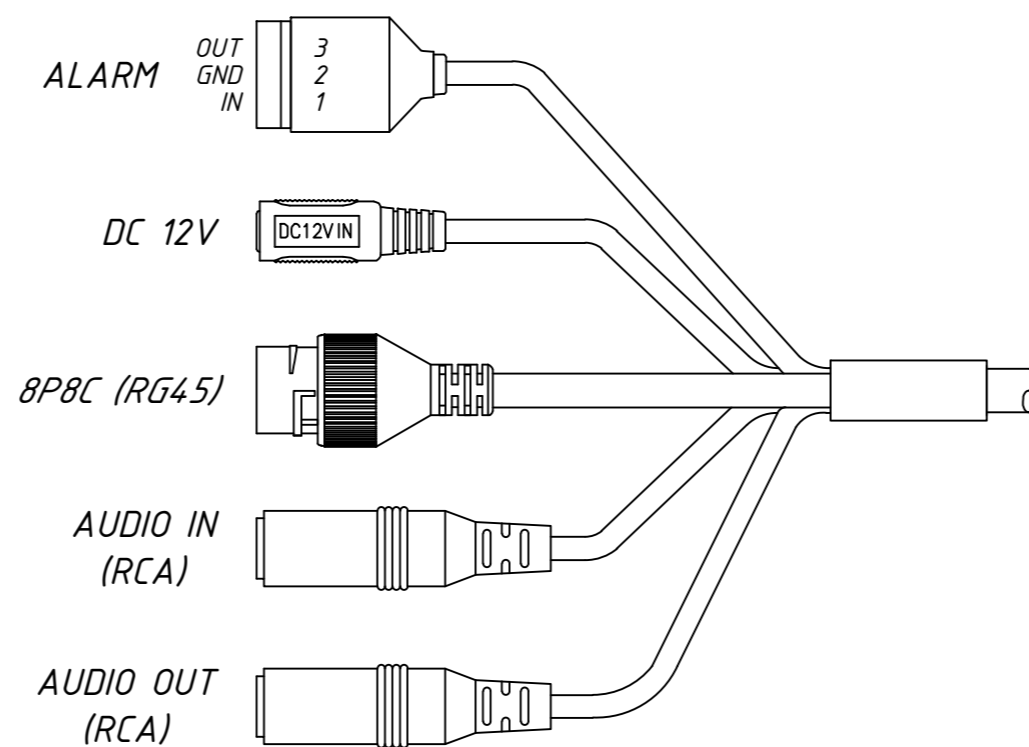
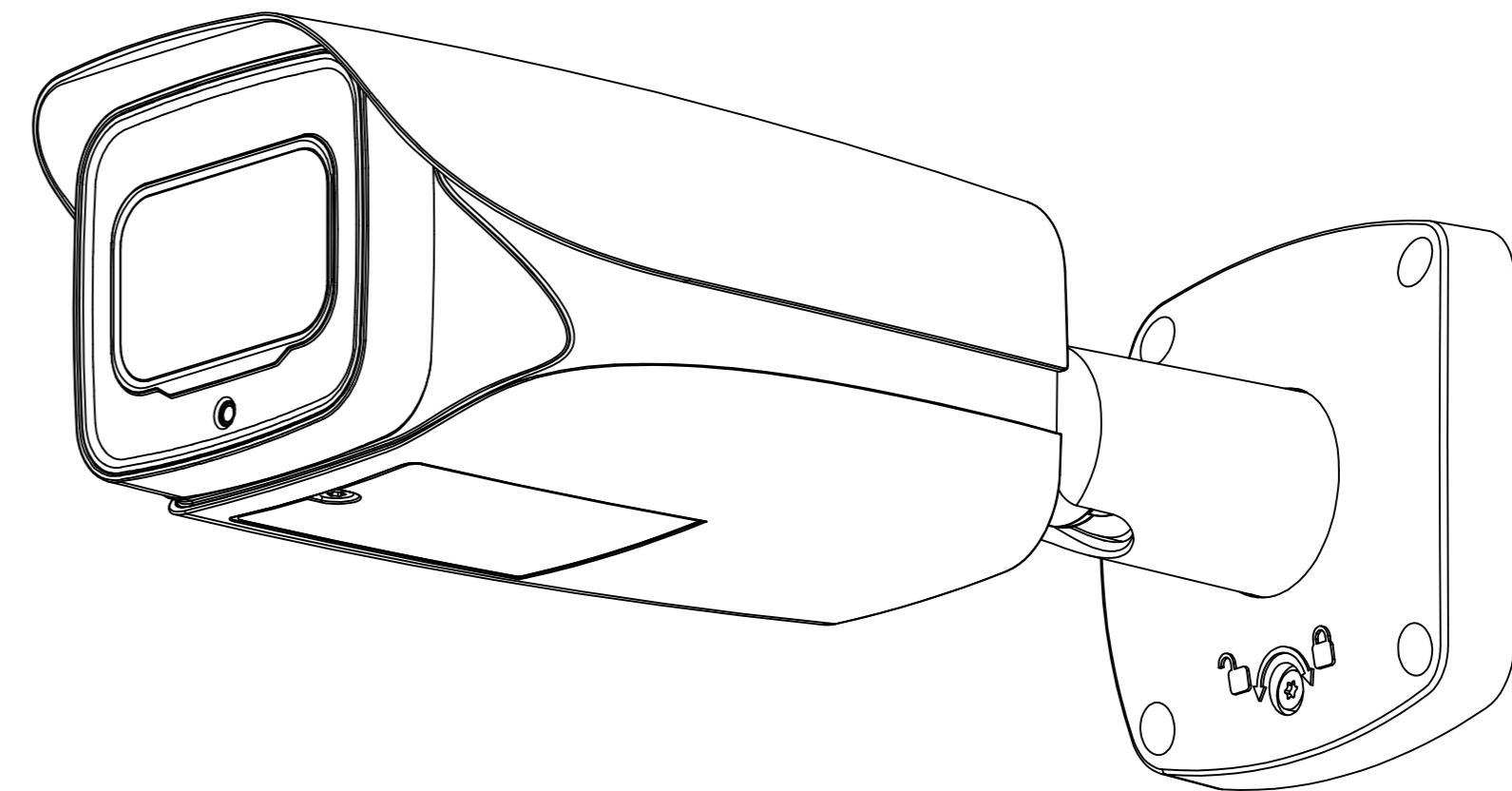
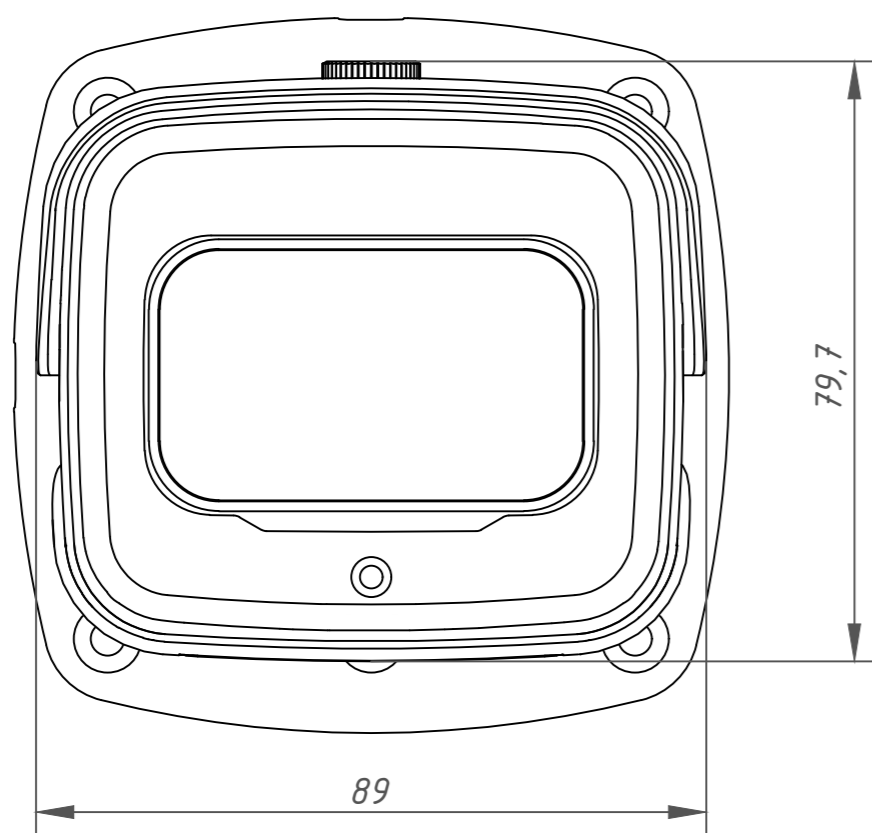
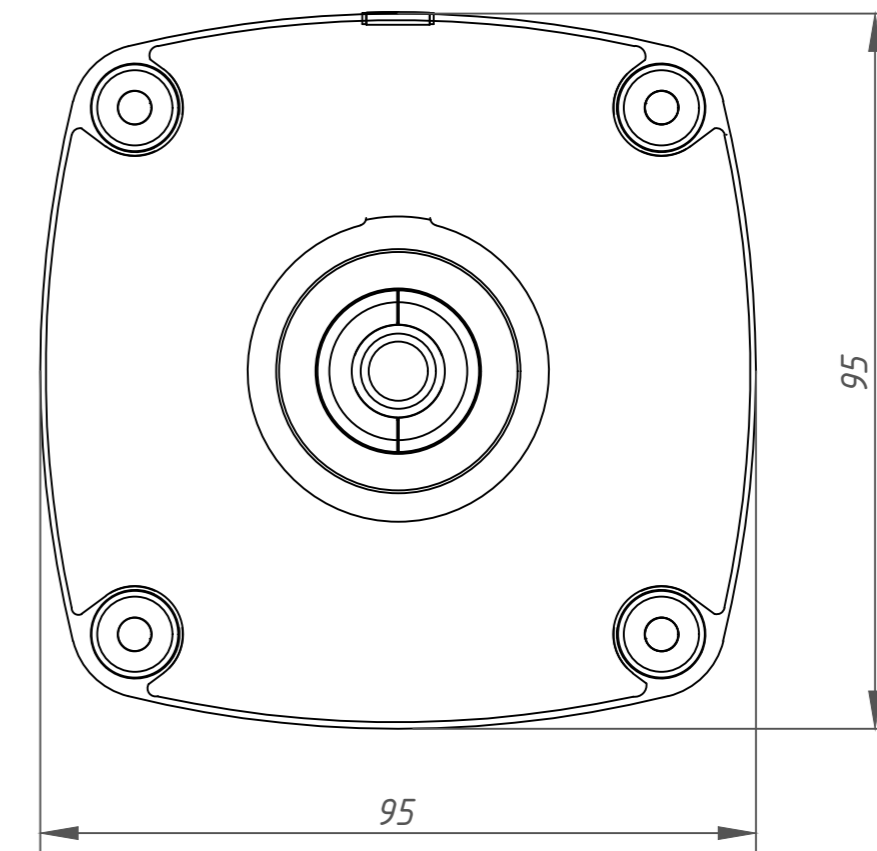
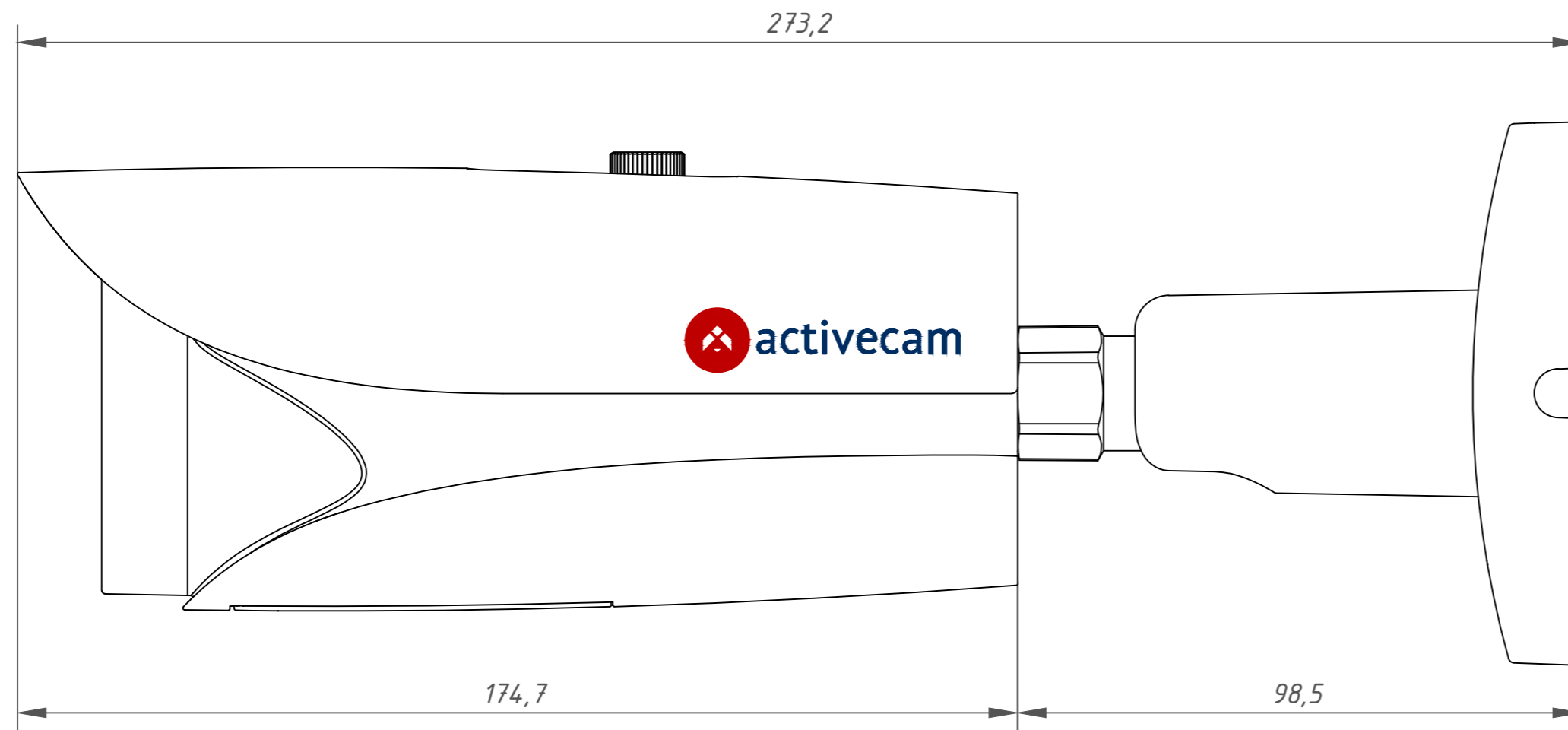
Подп. дата

Изм. № дубл.

Взам. инв. №

Подп. и дата

Изм. № подл.



				Лит.	Масса	Масштаб
Изм.	Лист	№ докум.	Подп.	Дата	1.11	1:1
Разраб.	Войцеховская			11.19		
Пров.	Рыбкин			11.19		
				Лист	Листов	1
Н. контр.	Рыбкин			11.19		

АС-D2183WDZIR5
009-1-564478

